

# KS 1100 PA saltvattenpump

Självsugande centrifugalpump som klarar aggressivt vatten  
t.ex. salt, bräckt, eller poolvatten



## **Beskrivning:**

Självsugande centrifugalpump typ KS 1100 PA

## **Tekniska data:**

Kortsluten 1-fasmotor  
Överbelastningsskydd / temperaturvakt  
inbyggd i motorn vid 1x230 V  
Motoreffekt                    1,1 kW (p<sub>1</sub>) 0,86 kW (p<sub>2</sub>)  
Märkström                     5 A  
Isolationsklass              IP 44  
Varvtal                         2800 v/min  
Max. vätsketemp.            +35°C  
Max. sugförmåga            9 m  
Vikt                             11 kg  
Artikel nr: 3000 200 (pump)

## **Tryckregulator:** (Ersätter hydrofor)

Till KS 1100 PA finns som tillbehör en tryckregulator. Den reglerar pumpen automatiskt då kranar i vattensystemet öppnas eller stängs. Tryckregulatorn har en patenterad sensor som reglerar pumpen. Pumpen startar vid 1,5 bar och stoppar vid max. 5 bar, beroende på sug- och tryckhöjd.

I tryckregulatorn ingår följande:

- Backventil
- Skydd mot torrkörning av pump med manuell återställning (röd knapp)
- Manometer

## **Utförande / Material**

Pumphus och hjul i plast. Axel i SS 2343.  
Mekanisk axeltätning Viton / Silicium karbid.

## **Användningsområde**

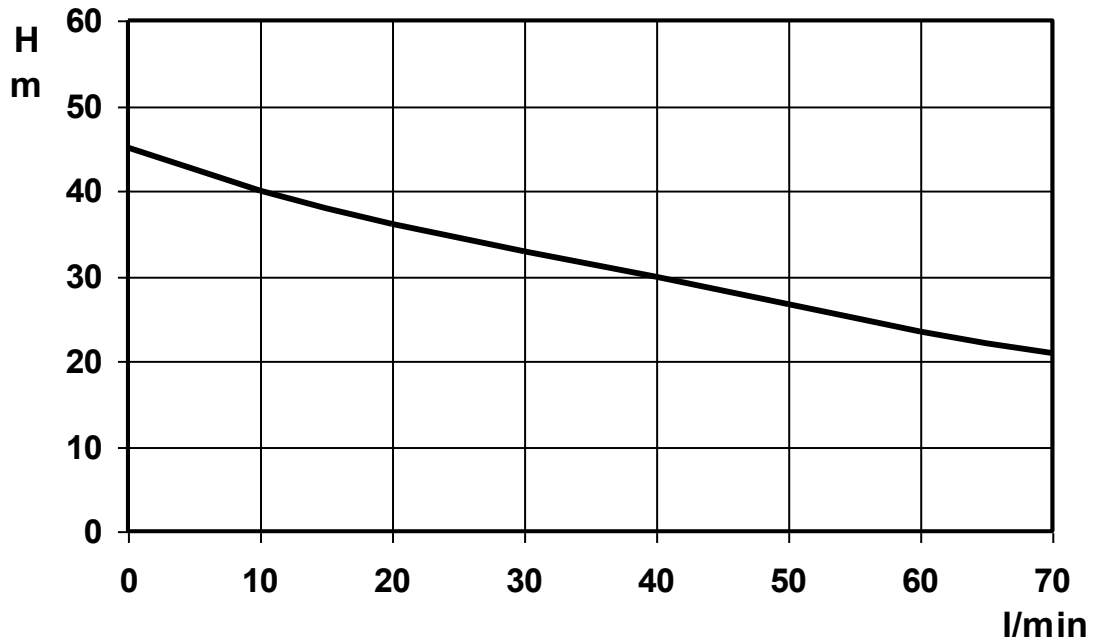
Bevattning, avsaltningsanläggningar, swimmingpooler m.m.

**debe pumpar** 

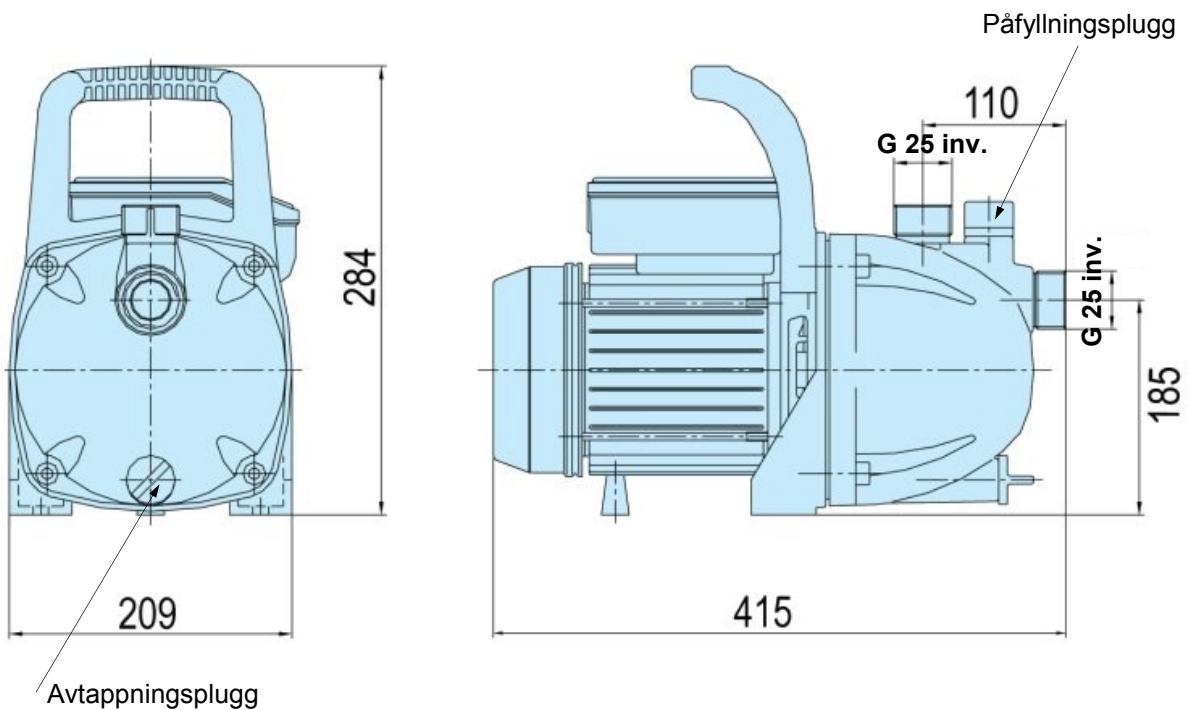
Enköpingsvägen 106, SE-174 46 Sundbyberg, Tel:+46(0)8-628 11 85, Fax:+46(0)8-628 11 90  
info@debe.se, www.debe.se

# KS 1100 PA saltvattenpump

Kapacitetskurva



Måttskiss



**debe pumpar** 

Enköpingsvägen 106, SE-174 46 Sundbyberg, Tel:+46(0)8-628 11 85, Fax:+46(0)8-628 11 90  
info@debe.se, www.debe.se